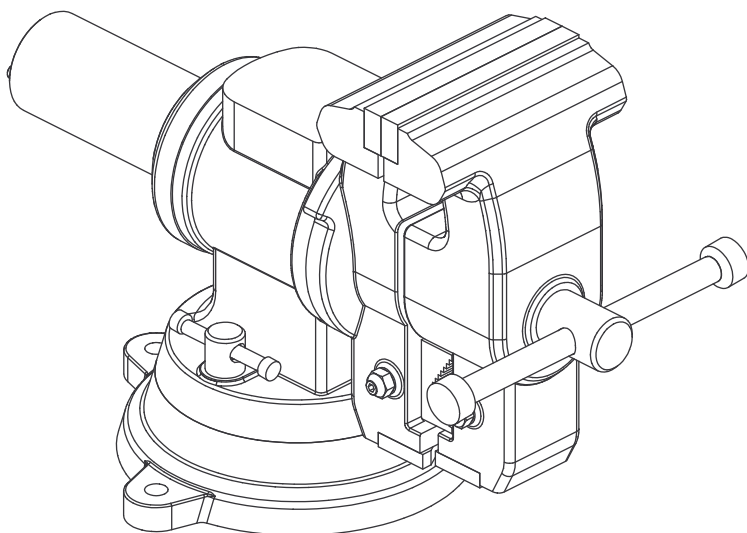


PALMGREN®

5" MULTIJAW BENCH VISE



Read carefully and follow all safety rules and operating instructions before first use of this product.

DESCRIPTION

Palmgren 5" Multijaw Bench Vise has a cast iron body and replaceable hardened steel jaws. The vise features parallel jaws, pipe jaws and V-jaws. Vise will swivel 360° on the base and lock in any position. The jaws can rotate 360° and lock in any position. Anvil on the body of vise provides a convenient work surface.

SAFETY RULES

- Read, understand and follow all instructions in this manual. Misuse of vise can cause serious injury to the operator.
- Bolt or clamp vise to work surface at all three mounting locations using mounting flanges provided on base.
- Be sure vise is locked in both the swivel and rotation direction before attempting to mount workpiece between jaws.
- Be sure workpiece is clamped securely between jaws.
- Do not over tighten—vise can develop a large clamping force. Use only force which is needed.
- Do not try to hold workpieces which exceed the jaw capacity of vise.
- Do not use vise as a press to assemble or disassemble objects.

WARNING: Always wear eye and face protection when striking vise-held objects or when using power tools with the vise.

DIMENSIONS

Refer to Figure 1.

Stock No.	9629503	
Jaw Width	A	5 1/8"
Throat Depth	B	3 1/2"
Overall Height	H	10 5/8"
Overall Length	L	16 1/2"
Base Width	W	9.5"
Maximum Jaw Opening		4"
Maximum Pipe Jaw Capacity Ø		3 1/2"
Maximum V-Jaw Opening Ø		4 1/2"

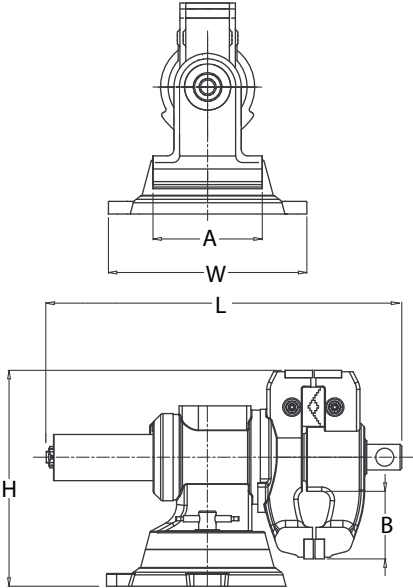


Figure 1 - Dimensions

OPERATION

Refer to Figure 2.

- Mount vise to work surface in desired location by securing all three mounting flanges located on base (Ref. No. 2). Use three $\frac{7}{16}$ " diameter bolts, 2 inches longer than the bench top thickness, flat washers and nuts (not supplied). Do not weld vise to any metal object. Make sure the bench top to which the vise is mounted is properly secured.
- Secure vise in position by hand tightening the lock handles (Ref. No. 17). Do not use a pipe extension or cheater bar. This may cause handles to bend and overstress locking bolt threads.
- To adjust the angle of the jaws, loosen bolts (Ref. No. 24), pull out lock pin knob (Ref. No. 22) and rotate the jaws. The lock pin knob can also be used to quickly set the jaws at eight positions, 45° apart. Set the jaws at the required angle and retighten the bolts.

- Open jaws of vise and place workpiece between jaws in desired position. Secure workpiece between jaws by rotating leadscrew handle (Ref. No. 13). Be sure workpiece is held securely in vise. Never use hammer, pipe extension or cheater bar on leadscrew handle of vise.

MAINTENANCE

Particles of metal or wood can damage machined surfaces, causing difficult or inaccurate operation.

- The vise is shipped with a protective coating. This coating should be removed before operation. Use penetrating oil to remove protective coating.
- Keep machined surfaces and all moving parts clean and free of dirt, chips and foreign materials.
- Keep machined surfaces lubricated with medium weight machine oil.

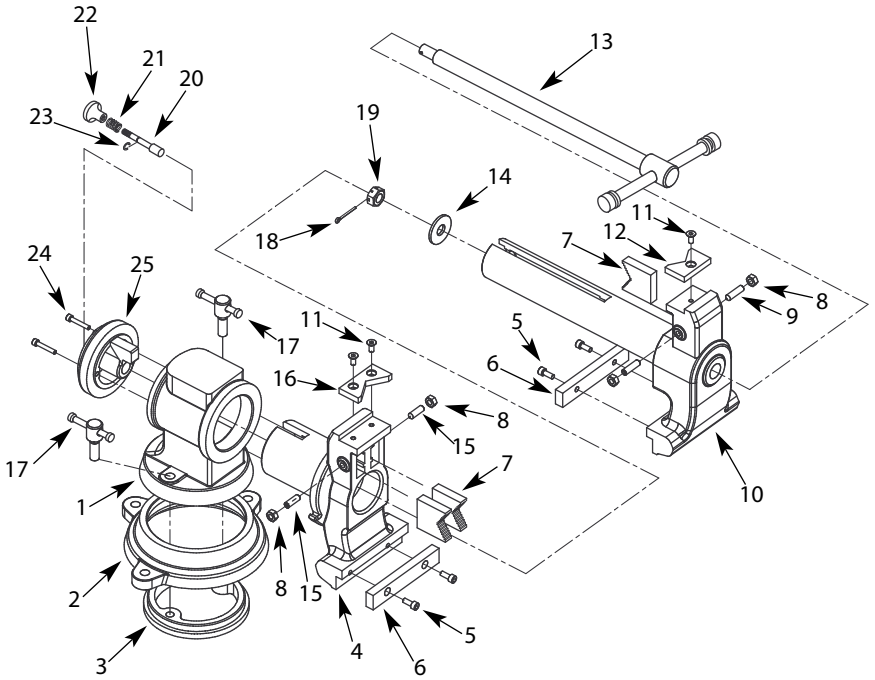


Figure 2 - Replacement Parts Illustration for 5" Multijaw Bench Vice

REPLACEMENT PARTS LIST FOR MULTIJAW BENCH VISE

Ref. No.	Description	Part Number for: 9629503A	Qty.
1	Body	963262400	1
2	Base	963262500	1
3	Clamping Plate	963262600	1
4	Stationary Jaw	963262700	1
5	6-1.0 x 12mm Socket Head Bolt	*	4
6	Jaw Plate	963262800	2
7	Pipe Jaw Insert	963262900	3
8	8-1.25mm Hex Nut	*	4
9	8-1.25 x 30mm Set Screw	*	2
10	Movable Jaw	963263000	1
11	6-1.0 x 16mm Flat Head Screw	*	3
12	Movable V-Jaw Insert	963263100	1
13	Lead Screw with Handle	963263200	1
14	Spacer	963263300	1
15	8-1.25 x 25mm Set Screw	*	2
16	V-Jaw Insert	963263400	1
17	Lock Handle Assembly	963263500	2
18	Cotter Pin	963263600	1
19	14-1.5mm Slotted Hex Nut	963263700	1
20	Lock Pin	963263800	1
21	Spring	963263900	1
22	Knob	963264000	1
23	3CMI-6 Retaining Ring	963264100	1
24	5-0.8 x 30mm Socket Head Bolt	*	2
25	Rear Cover	963264200	1
Δ	Operator's Manual	963262309	1

Δ Not shown.

* Standard hardware item available locally.

TORNILLO DE BANCO DE MORDAZAS MÚLTIPLES

NO. DE EXISTENCIA
29503A – 127 MM

Antes de utilizar este producto por primera vez, lea cuidadosamente todas las normas de seguridad y las instrucciones de operación y cumpla con las mismas.

DESCRIPCION

El Tornillo de Banco de Mordazas Múltiples de 127 mm tiene un cuerpo de hierro fundido y mordazas reemplazables de acero cementado. El tornillo de banco incluye mordazas paralelas, mordazas para tubos y mordazas en V. El tornillo de banco girará 360° sobre la base y se fijará en cualquier posición. Las mordazas pueden girar 360° y fijarse en cualquier posición. El yunque en el cuerpo del tornillo proporciona una conveniente superficie de trabajo.

REGLAS DE SEGURIDAD

- Lea, entienda y siga todas las instrucciones en este manual. El uso inadecuado del tornillo de banco puede ocasionar graves lesiones al operador.
- Aperne o agarre el tornillo de banco a la superficie de trabajo en las tres ubicaciones de montaje, usando las pestañas de montaje que se proporcionan en la base.
- Asegúrese que la pieza de trabajo esté firmemente agarrada entre las mordazas.
- No lo apriete demasiado — el tornillo de banco puede desarrollar una gran fuerza de agarre. Use solamente la fuerza que se necesita.

- No trate de sujetar las piezas de trabajo que excedan la capacidad de la mordaza del tornillo de banco.
- No utilice el tornillo de banco como prensa para montar y desmontar objetos.

ADVERTENCIA: Utilice siempre protección para la cara y los ojos cuando golpee objetos sujetos por el tornillo de banco o cuando utilice herramientas mecánicas con el tornillo de banco.

DIMENSIONES

Refiérase a la Figura 1.

No. de Existencia	9629503	
Ancho de la Mordaza	A	130 mm
Profundidad de la Garganta	B	89 mm
Altura Total	H	270mm
Longitud Total	L	419 mm
Ancho de la Base	W	241 mm
Apertura Máxima de la Mordaza		102 mm
Capacidad Máxima de diámetro de la Mordaza para Tubos		89 mm
Apertura Máxima de la Mordaza en V		114mm

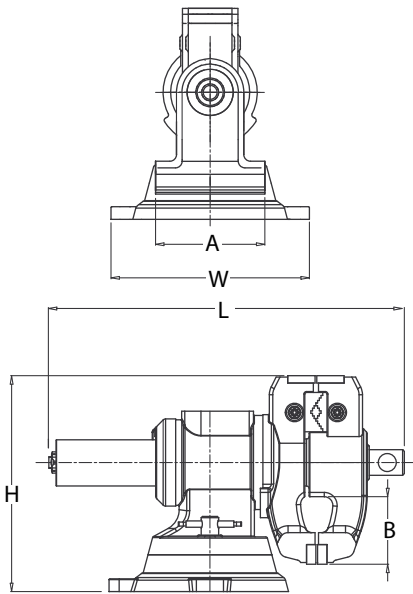


Figura 1 - Dimensiones

OPERACION

Refiérase a la Figura 2.

- Monte el tornillo de banco en una superficie de trabajo en el lugar que se desea, asegurando las tres pestañas de montaje ubicadas en la base (Ref. No. 2). Use los tres pernos de $\frac{7}{16}$ " de diámetro, que deberán sobresalir 2 pulgadas del espesor de la mesa del banco, arandelas planas y tuercas (no incluidas). No suelde el tornillo de banco a ningún objeto de metal. Cerciérese de que la mesa del banco a la cual se montará el tornillo de banco se encuentre debidamente asegurada.
- Asegure el tornillo de banco en su posición apretando con la mano las manijas de ajuste (Ref. No. 17). No utilice una extensión para tubos. Esto puede ocasionar que las manijas se acoden y causar una sobrefatiga en las roscas de los pernos de ajuste.

- Para ajustar el ángulo de las mordazas, afloje los pernos (Ref. No. 24), extraiga la perilla del pasador de seguridad (Ref. No. 22) y gire las mordazas. La perilla del pasador de seguridad puede utilizarse además para fijar rápidamente las mordazas en ocho posiciones, a una distancia de 45°. Fije las mordazas en el ángulo necesario y vuelva a apretar los pernos.
- Abra las mordazas del tornillo de banco y coloque la pieza de trabajo entre ellas en el lugar que se desea. Asegure la pieza de trabajo entre las mordazas haciendo girar la manija del tornillo de ajuste (Ref. No. 13). Cerciérese de que la pieza de trabajo se encuentre sujeta firmemente en el tornillo de banco. Nunca utilice un martillo o una extensión para tubos en la manija del tornillo de ajuste del tornillo de banco.

MANTENIMIENTO

Las partículas de metal o de madera pueden dañar las superficies maquinadas, haciendo que la operación sea difícil o incorrecta.

- El tornillo de banco se envía con un revestimiento protector. Este revestimiento se debe remover antes de la operación. Use un aceite penetrante para removerlo.
- Mantenga las superficies maquinadas y todas las partes móviles limpias y sin polvo, astillas y materias extrañas.
- Mantenga las superficies maquinadas y el tornillo de entrada lubricados con aceite para máquinas de peso mediano.

PALMGREN WARRANTY

C.H. Hanson / Palmgren warrants their products to be free of defects in material or workmanship. This warranty does not cover defects due directly or indirectly to misuse, abuse, normal wear and tear, failure to properly maintain the product, heated, ground or otherwise altered, or used for a purpose other than that for which it was intended.

The warranty does not cover expendable and/or wear part (i.e. v-belts, screws, abrasives, jaws), damage to tools arising from alteration, abuse or use other than their intended purpose, packing and freight. The duration of this warranty is expressly limited to the terms noted below beginning from the date of delivery to the original user.

The Palmgren branded items carry the following warranties on parts:

All vises, clamps, positioning tables, arbor presses, tombstones, jack screws and vise accessories - LIFETIME.

All bench grinders, drill presses, tapping machines, band saws, lathes, milling machines, abrasive finishing machines and work stands - 3 YEARS.

The obligation of C.H. Hanson / Palmgren is limited solely to the repair or replacement, at our option, at its factory or authorized repair agent of any part that should prove inoperable. Purchaser must lubricate and maintain the product under normal operating conditions at all times. Prior to operation become familiar with product and the included materials, i.e. warnings, cautions and manuals.

Failure to follow these instructions will void the warranty.

This warranty is the purchaser's exclusive remedy against C.H. Hanson for any inoperable parts in its product. Under no circumstances is C.H. Hanson liable for any direct, indirect, incidental, special or consequential damages including loss of profits in any way related to the use or inability to use our products. This warranty gives you specific legal rights which may vary from state to state.

PALMGREN®

Palmgren - a C.H. Hanson Company
2000 N. Aurora Rd., Naperville, IL 60563
U.S.A. or call 1-800-827-3398